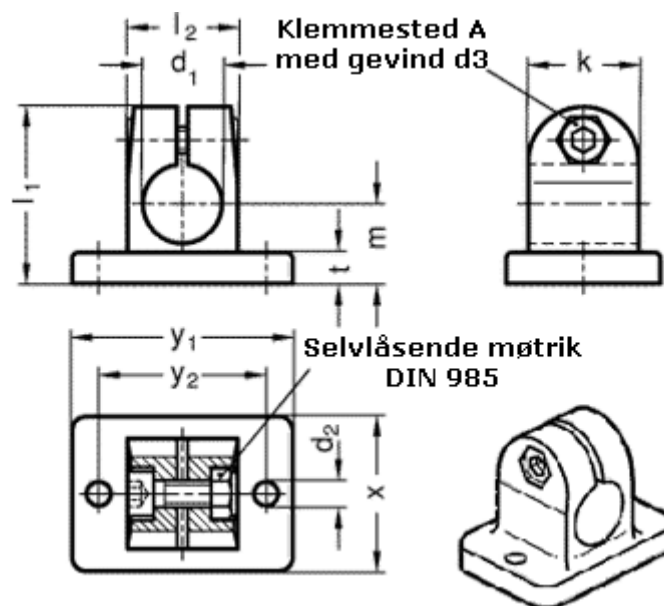


Varenummer: 20145B152SW

Beskrivelse: E+G Flangerørholder GN145-B15-2-SW

## Mål



d1 = B15

d2 = 5.5

d3 = M6

k = 25

l1 = 40

l2 = 25

m = 18

t = 7

Vippehåndtag = GN 911-M 6-22 skal bestilles separat

x = 35

y1 = 50

y2 = 38